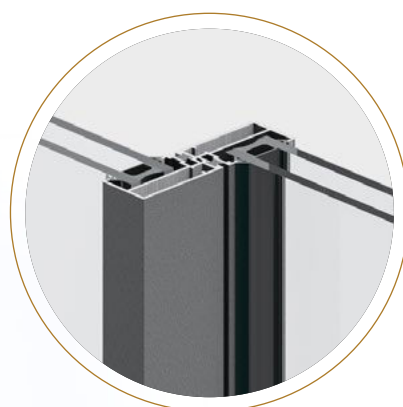
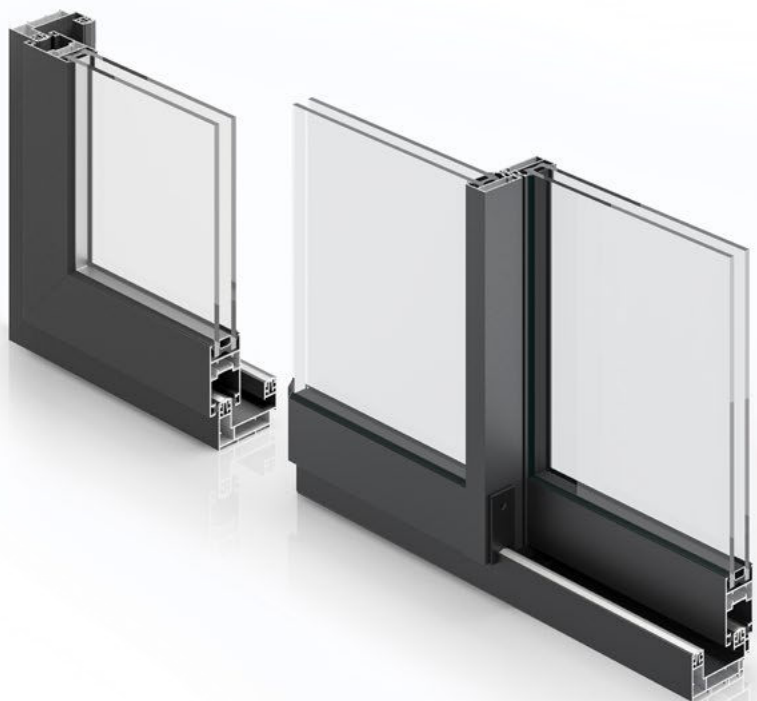


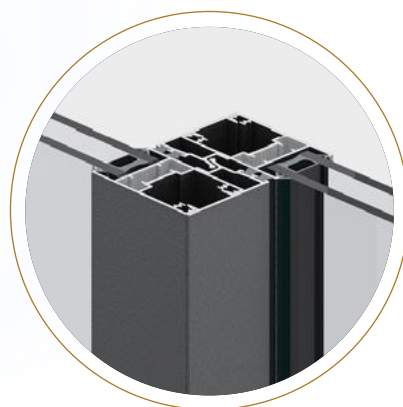
# SLIM THERMIA CF40

SLIM CF es la versión sin rotura de puente térmico de nuestra serie más eficiente en montaje. Una corredera práctica, accesible y visualmente cuidada, ideal para interiores o climas donde el aislamiento térmico no es determinante.

Con solo tres perfiles se resuelve todo el sistema, lo que facilita la fabricación y reduce tiempos. Su doble opción de cruce central —ligero o reforzado— permite adaptarse a distintas necesidades estéticas con la misma facilidad constructiva.



CENTRAL REDUCIDO



CENTRAL PERIMETRAL

## SOLUCIONES MARCO INFERIOR



Sobrepuesto



Sobrepuesto PMR



Empotrado



Empotrado - Recogeagua

## POSIBILIDADES DE APERTURA



2 carriles



Multicarril



Apertura central

### ▾ SISTEMA

SERIE	Corredera en línea
TIPOLOGÍAS	Ventana - Balconera
POSIBILIDADES APERTURA	2 carriles - Multicarril - Apertura central
DISEÑO	Central reducido 28 mm - Central perimetral 65 mm
SOLUCIONES MARCO INFERIOR	Sobrepuesto - Sobrepuesto PMR - Empotrado - Recogeagua

### ▾ DIMENSIONES Y CAPACIDADES

ESPESOR RPT	No
MEDIDAS PERFILES PRINCIPALES	Marco - 65 mm / Hoja - 38 mm
MEDIDAS MÁXIMAS HOJA	2500 mm alto (valor estimado según características obra)
PESO MÁXIMO HOJA	200 kg
ACRISTALAMIENTO	14 mm - 29 mm

### ▾ HERRAJES Y AUTOMATISMOS

TIPO DE CIERRE	Monopunto - Multipunto tradicional (hasta 3 puntos)
MANILLA / ACCIONAMIENTO	Manilla recta - Manilla acodada - Tirador - Embutido (ver apartado manillas)
POSIBILIDAD CERRADURA	Sí
AUTOMATIZACIÓN	No

### ▾ ACABADOS

PERFILES	Carta RAL / Liso - Mate - Texturado - Anodizado - Efecto madera (consultar QR)
MANILLAS	Carta RAL / Liso - Mate - Texturado (ver apartado manillas)

### ▾ RESULTADOS DE ENSAYOS

#### AISLAMIENTO ACÚSTICO ESTIMADO

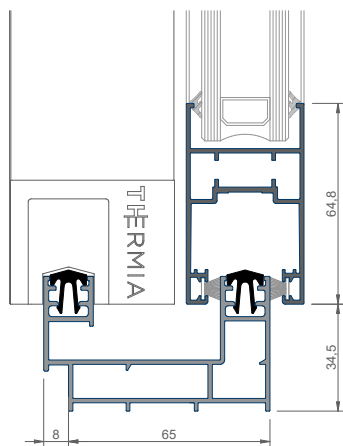


(consultar especificaciones del vidrio)

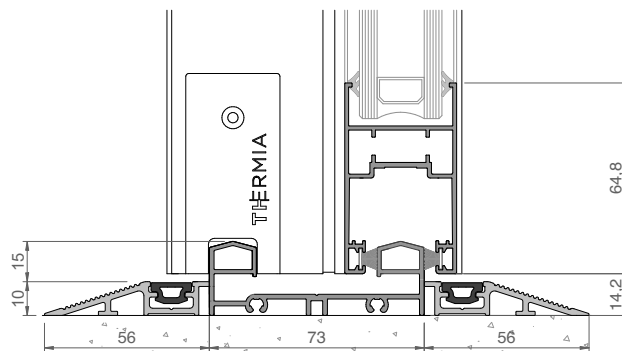
PERMEABILIDAD AL AIRE	Clase 1		Clase 2		Clase 3		Clase 4			
ESTANQUIDAD AL AGUA	1A	2A	3A	4A	5A	6A	7A	8A	9A	E750
RESISTENCIA AL VIENTO	C1		C2		C3		C4		C5	

Resultados obtenidos en base NORMA EN 14351-1:2006+A2:2016  
CONSULTAR CATÁLOGO TÉCNICO

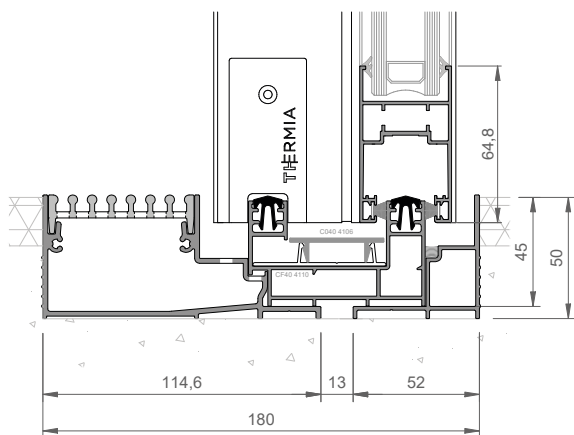
● Ventana ● Balconera



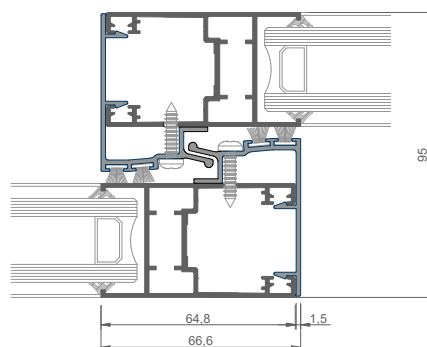
MARCO INFERIOR SOBREPUESTO



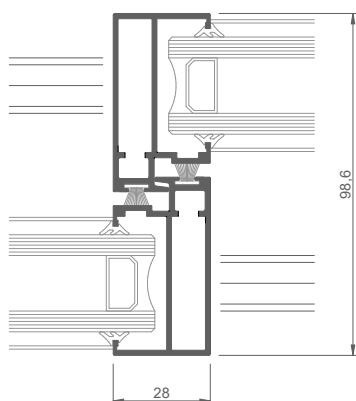
MARCO INFERIOR SOBREPUESTO PMR



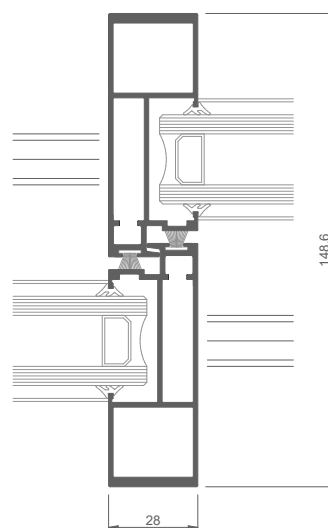
MARCO INFERIOR EMPOTRADO CON RECOGEAGUA



CRUCE CENTRAL PERIMETRAL

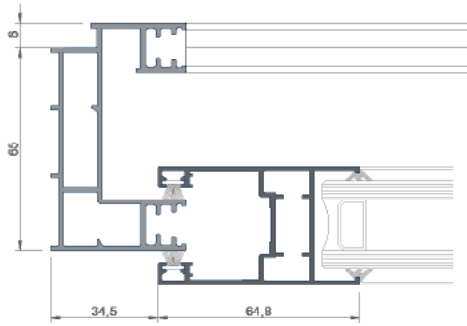


CRUCE CENTRAL REDUCIDO

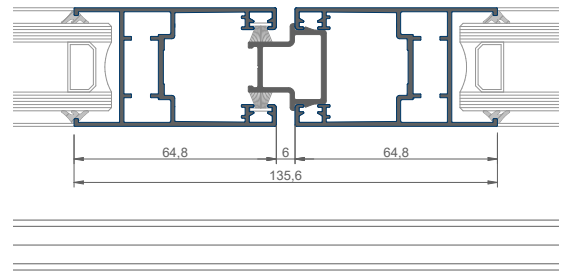


CRUCE CENTRAL REFORZADO

\* Las secciones mostradas no están a escala y tienen carácter únicamente informativo. Para obtener detalles precisos o imágenes a escala, consulte el catálogo técnico.



MARCO / HOJA LATERAL



ENCUENTRO EN LÍNEA



CORREDERAS / PANORÁMICAS / SLIM CF40