

# LUXOR

Libera el *paisaje*

## MINIMAL CONCEPT

Serie corredera de altas prestaciones y estética minimalista

THERMIA®  
BARCELONA



MINIMAL  
CONCEPT

Este es un ejercicio de ausencia, una invitación a contemplar el mundo sin barreras. Aquí, el aluminio se disuelve en líneas mínimas, imperceptibles, como una pausa bien pensada en un poema; su presencia es apenas un susurro, dejando espacio para que el horizonte se despliegue libre, inmenso, y sin interrupciones.

LUXOR no solo enmarca el paisaje: lo libera. El mundo exterior —el bosque, el mar, la ciudad— queda a su alcance en toda su extensión, sin concesiones. Como en una novela donde el silencio entre líneas cobra significado, LUXOR encuentra en lo mínimo su verdadera fuerza, transformando cada mirada en una experiencia íntima y expansiva. Es la ventana que no compite con la vista, sino que desaparece para dar paso al lujo de ver más allá.

LUXOR no solo enmarca  
el paisaje: lo libera.



## **Thermia LUXOR** cuando menos es realmente más.

Thermia LUXOR la ventana  
corredera de alto standing  
más mínima de Thermia  
Barcelona

Este diseño mínimo y esencial convierte a LUXOR en una pieza única dentro del catálogo de Thermia Barcelona, enfocada en ofrecer una experiencia de libertad visual y simplicidad elegante que transforma cualquier espacio en un lugar de contemplación.

MINIMAL  
CONCEPT







La ventana Thermia LUXOR redefine el concepto de **minimalismo** en diseño arquitectónico, destacándose como la ventana más depurada de la familia Thermia.

## Thermia LUXOR la ventana (casi) invisible.

Su diseño permite un marco empotrado a suelo “Zero”, anulando la barrera arquitectónica entre interior y exterior y ofreciendo una continuidad visual perfecta que potencia cualquier espacio. Al integrar esta característica, LUXOR responde a la demanda de quienes buscan un diseño limpio y funcional, donde cada elemento cumple un propósito claro sin recargar el ambiente.

Con un visual de solo 40 mm de aluminio en los laterales y un perfil central de 25 mm, LUXOR logra un equilibrio entre estética y robustez sin igual.

Esta ventana permite disfrutar de **vistas amplias y abiertas, casi sin interrupciones, llevando el paisaje exterior hacia dentro del hogar.**

40 mm de aluminio  
en los laterales

25 mm de aluminio  
en el perfil central

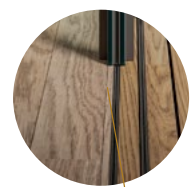


# Conseguir la línea más fina

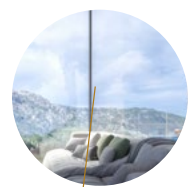
El secreto de la estética mínima de Thermia Luxor se encuentra en su **maneta ultradelgada**.



Su estructura mínima y sus **perfiles ultradelgados** permiten una apertura visual casi total, sin barreras que interrumpen las vistas.



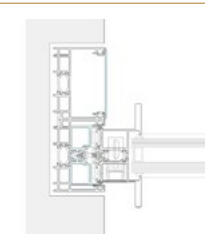
Suelo "Zero"



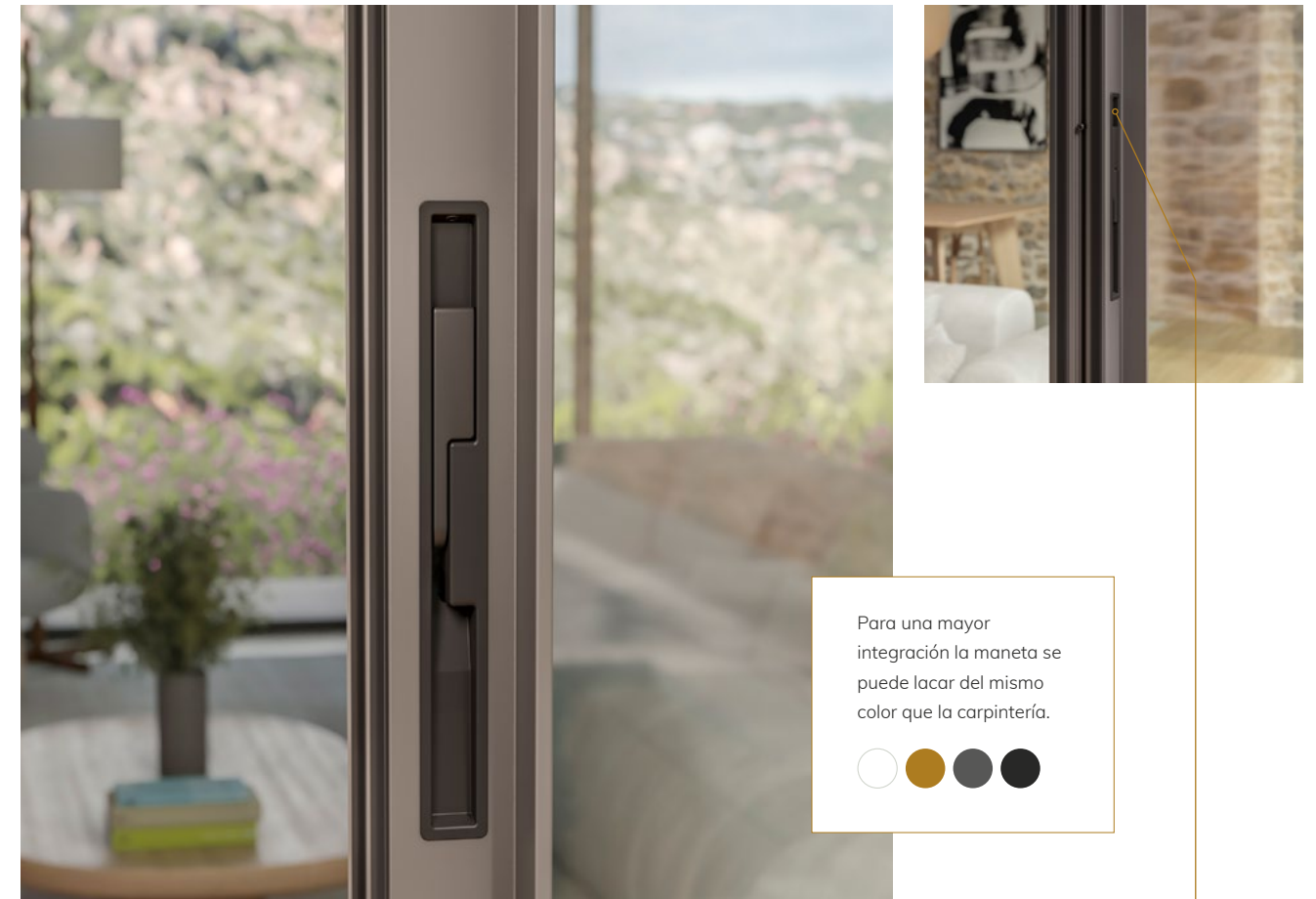
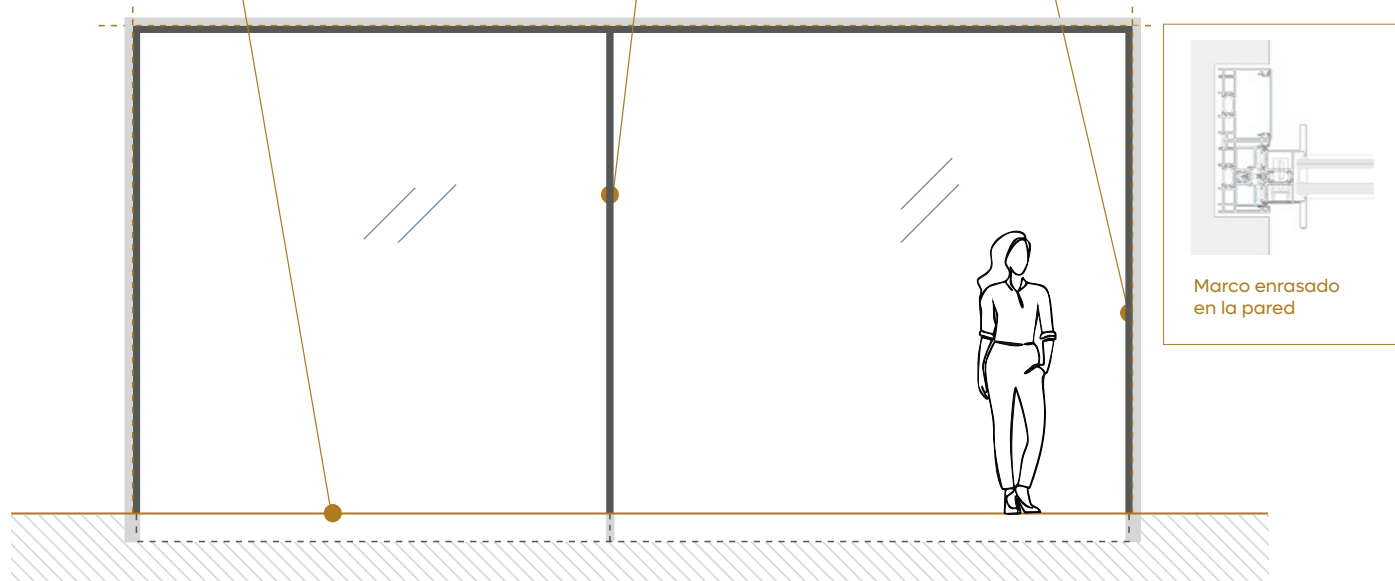
Perfil de 25 mm de ancho



Maneta ultradelgada integrada al 100% en el perfil de la hoja



Marco enrasado en la pared

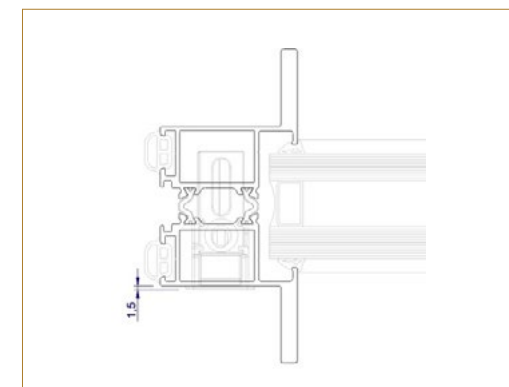


Para una mayor integración la maneta se puede lacar del mismo color que la carpintería.



## Mecanismo único

Este mecanismo, discreto y eficiente permite perímetros extremadamente estrechos sin comprometer la resistencia ni las prestaciones de aislamiento de la propia ventana.



La maneta, casi imperceptible, refuerza el diseño depurado de LUXOR, logrando una integración perfecta y una experiencia visual limpia y sofisticada.

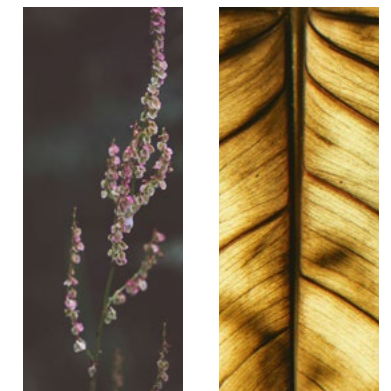
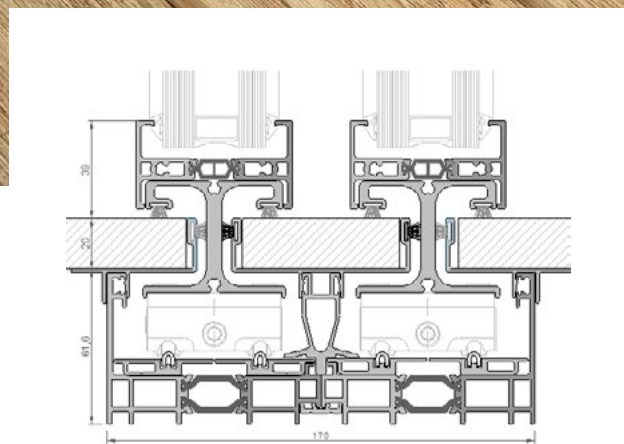




## Suelo 'Zero'

Para que el resultado final sea perfecto, LUXOR se presenta con la opción de empotrar el carril a ras de suelo.

La ausencia de barrera arquitectónica da a la ventana ya instalada un efecto de marco paisajístico perfecto, haciéndola prácticamente invisible a la vista y también al tacto.





Diseñada para  
espacios que anhelan  
captar el horizonte

MINIMAL  
CONCEPT





LUXOR es ideal para construcciones de alto nivel que buscan maximizar la integración entre el interior y el exterior mediante un diseño elegante y minimalista.

### Espacios abiertos y luminosos

Como salas de estar, comedores o áreas de descanso que requieren grandes superficies acristaladas sin interrupciones visuales.

### Edificios comerciales de alto standing

Donde la transparencia y la apertura del espacio son esenciales para crear un ambiente sofisticado y acogedor.

### Viviendas de lujo

Donde se prioriza la conexión visual con el entorno natural, como vistas al mar, montañas o jardines privados.

### Residencias con arquitectura moderna

Proyectos que valoran el minimalismo y desean destacar la estética limpia y despejada en cada detalle.







Libera el paisaje

Thermia CR62 LUXOR



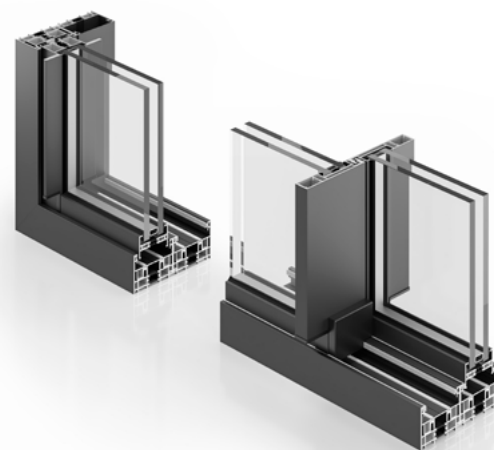


# Thermia CR62 LUXOR

SERIE corredera mínimal

## Características técnicas Thermia LUXOR




Rotura puente térmico	24 mm / 12 mm
Marco principal	85 mm
Hoja principal	62 mm
Ancho máximo acristalamiento	6 mm mín. / 45 mm máx.
Espesor general de los perfiles	1,7 mm
Peso máximo hoja (sin motor)	Hasta 450 kg / hoja
Peso máximo hoja (com motor)	Hasta 750 kg / hoja
Dimensiones máximas permitidas por hoja	3800 mm x 3500 mm
Opción de carril	1 carril + Multicarril
Perfiles disponibles	Marco/ Hoja/ Cruce central / Galandage / Encuentro en línea



$U_w$  ventana = **1,19 W/m²k\***

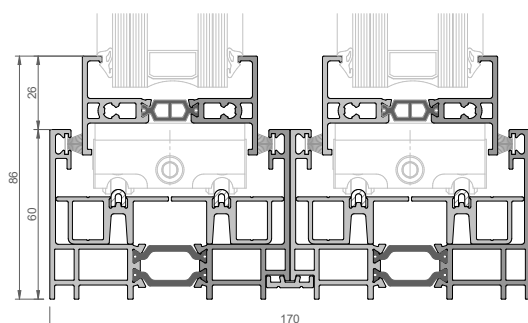
\* Según EN10077-02 Ventana 2 hoja 6.00 mts. x 3.50 mts.  
Vidrio Ug= 1.00 (W/m²K) ψg = 0.049 (W/mK)

## Resultados de ensayos Thermia® CR62 LUXOR

-  Permeabilidad al aire **3**
-  Estanqueidad al agua **8A**
-  Resistencia al viento **C5**

Resultados obtenidos de los laboratorios oficiales  
ENSATEC nº 263072 y en base Anexo de la norma  
EN 14351 - 1:2006+A2:2016 EN Ventana 2800 x 2200 mm

## Sección



## Sellos de calidad

## Certificación



Sello Qualanod para el anodizado  
License number: 1014



Sello Qualicoat para el lacado  
License number: 405



Sello Qualideco para la imitación madera  
License number: ES-0009F



THERMIA BARCELONA  
EN14351-1:2006+A2:2016

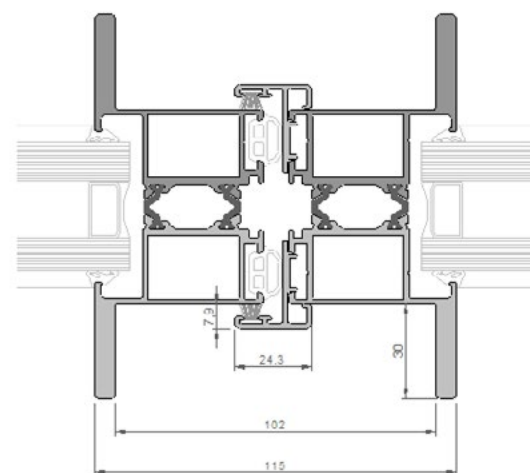
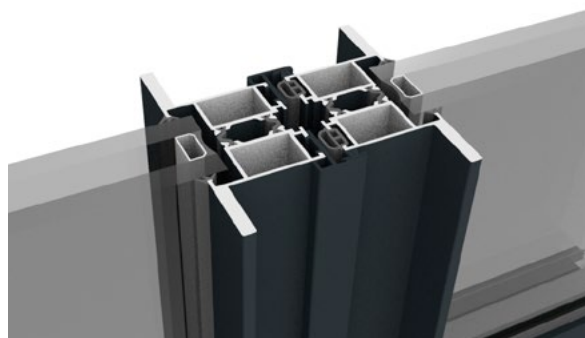
MINIMAL  
CONCEPT



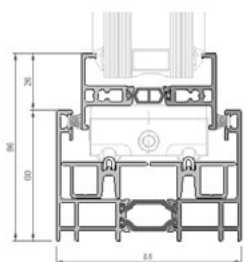


# Soluciones arquitectónicas

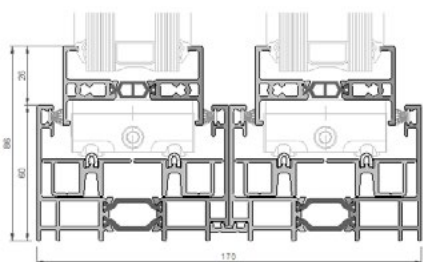
ENCUENTRO EN LINEA



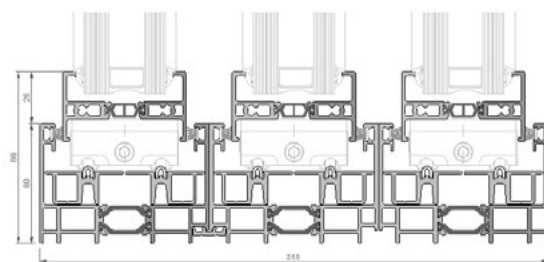
SOLUCIÓN STANDARD



1 carril

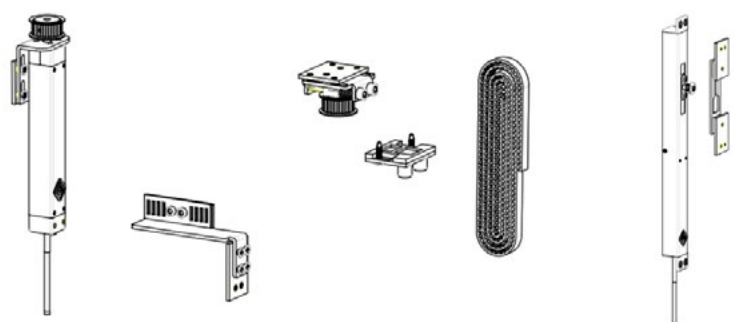


2 carriles

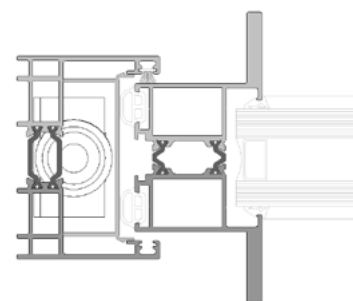


3 carriles

MOTORIZACIÓN



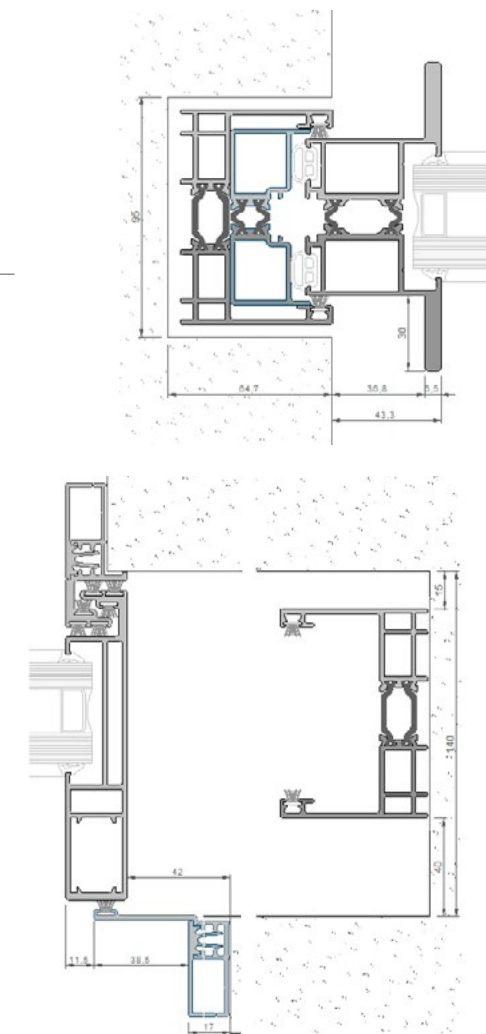
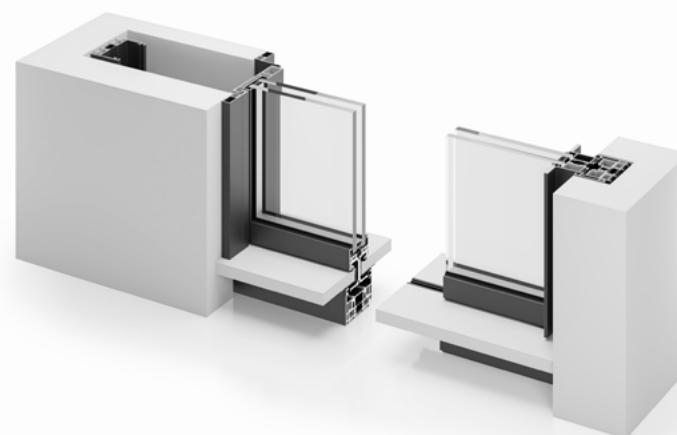
KIT motorización K6200



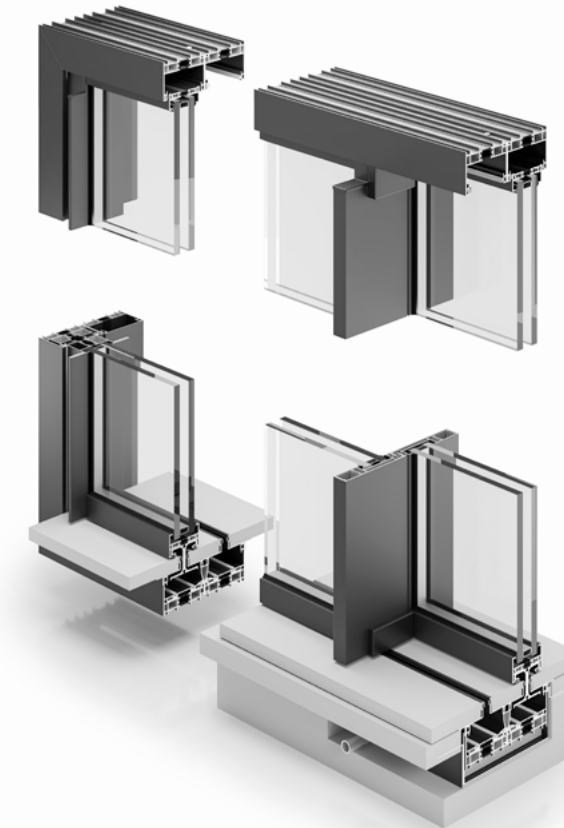
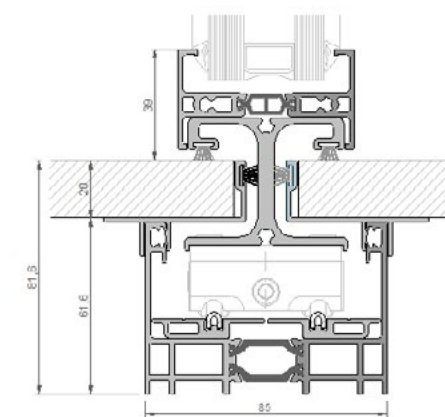
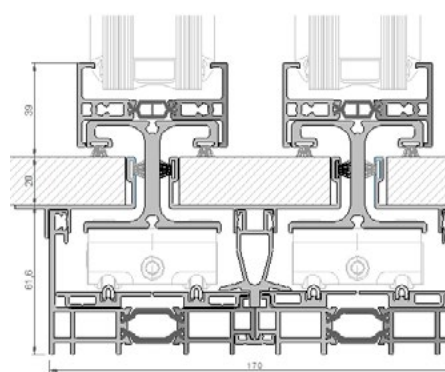
21

Thermia LUXOR

GALANDAGE



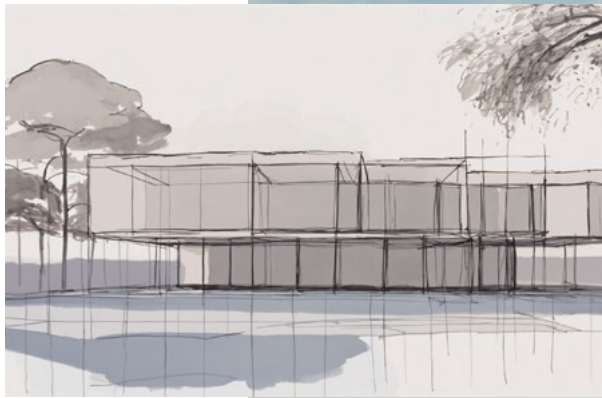
SOLUCIÓN SUELO 'ZERO'



Las secciones no están a escala.



Una ventana  
(in)visible  
que desafía  
las grandes  
aperturas  
y las vistas  
panorámicas





# Tecnología **LUXOR**



**Peso máximo.**  
Hasta 750 kg/ hoja.

Su diseño acepta vidrios de composiciones altamente aislantes, pudiendo albergar un **peso máximo de 750 kg/hoja (motorizada)**

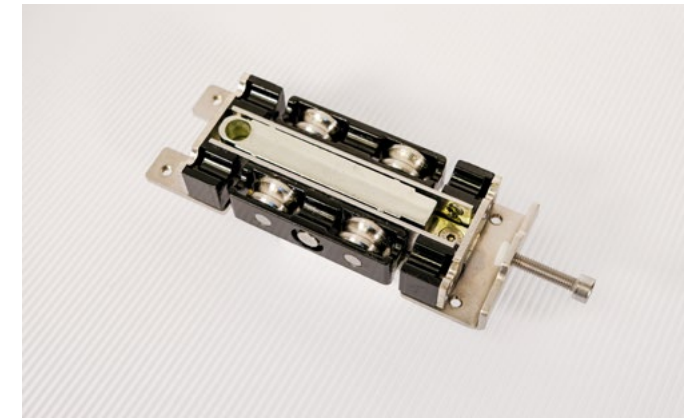
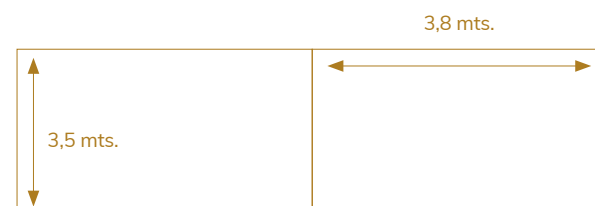
Incluso en estas dimensiones, su sistema de doble rodamiento garantiza que las hojas se deslicen con suavidad, ofreciendo una experiencia de uso cómoda y sin esfuerzo.

LUXOR está diseñada para alcanzar dimensiones impresionantes sin comprometer su rendimiento, aislamiento ni su estética.

Ideal para proyectos arquitectónicos de gran escala que requieren estructuras resistentes, elegantes y de alta eficiencia energética.

**Ábaco de uso.**  
Proporciones y medidas.

Con un ancho de **hasta 3,8 metros y una altura de hasta 3,5 metros**, LUXOR permite crear espacios acristalados de gran tamaño que maximizan la entrada de luz natural y las vistas panorámicas.



Rueda **doble** tándem.

La evolución del sistema de ruedas en LUXOR ha redefinido la precisión y funcionalidad de las hojas correderas.

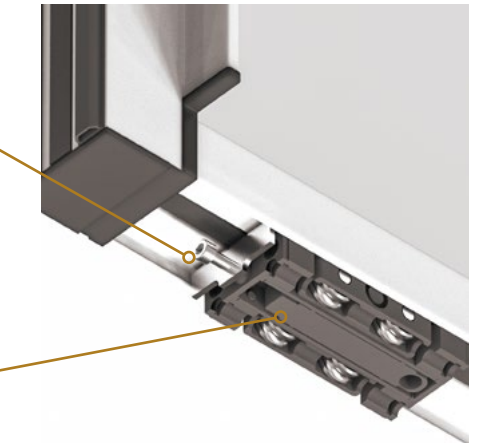
### Nivelación impecable:

Las ruedas ubicadas en las hojas, permitiendo ajustes precisos para corregir desniveles en el marco. La hoja siempre queda perfectamente alineada, independientemente de las irregularidades del suelo.



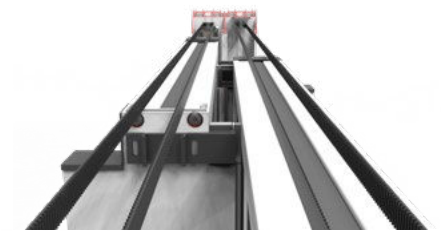
### Acceso rápido y directo:

El diseño optimizado permite acceder fácilmente a las ruedas para realizar ajustes sin complicaciones, mejorando la experiencia de instalación y mantenimiento.



**Motorización.** Abrir y cerrar hasta 750 kg desde tu móvil.

LUXOR puede equiparse con un sistema de motorización que desliza las hojas de hasta 750 kg/hoja sin intervención manual. Sin esfuerzo, sin resistencia. **Basta un móvil con su app o un interruptor en la pared** para abrirla con precisión y fluidez. Una solución que no solo es cómoda, sino que está a la altura de una ventana de su categoría.



KIT DE MOTORIZACIÓN K6200

### THERMIA RECOMIENDA

Apertura manual para hojas ≤ 450kg/hoja  
Apertura con motor para hojas ≥ 450kg/hoja\*.  
\*Máximo 750Kg/hoja.



La luz es el principio de todo; nuestras ventanas son el vehículo para que puedas disfrutarla siempre.

**Ventanas para vivir mejor**

**THERMIA**<sup>®</sup>  
BARCELONA





# THERMIA®

B A R C E L O N A

## **Sede Central en Barcelona**

C/ Narcís Monturiol, 34  
08192 Sant Quirze del Vallès  
Barcelona (España)  
Tel. +34 937 121 237  
contacto@thermiabarcelona.com

## **Delegación Área Andina**

Los Telares, 289  
Urbanización Industrial Vulcano  
Ate, Lima (Perú)  
Tel. +51-1-7197649

## **Showrooms**

### **Barcelona**

Narcís Monturiol, 34  
08192 Sant Quirze Vallès  
Barcelona (España)  
Tel. +34 937 121 237

### **Girona**

Carrer Sant Jordi, 2  
Local 4 - Sarrià de Ter  
Girona (España)  
Tel. +34 937 121 237

### **Lima**

Paseo de la República, 3583  
2o. Piso - San Isidro  
Lima (Perú)  
Tel. +51-1-7197649

**THERMIABARCELONA.COM**

