

PERFORMANCES

Affaiblissement acoustique estimé jusqu'à R_w 33 dB
Fenêtre de 1,23 x 1,45 m avec vitrage laminé acoustique 4+4.1A/
CAM/4+4.1A

RÉSULTATS DES ESSAIS

Protection contre les agents atmosphériques

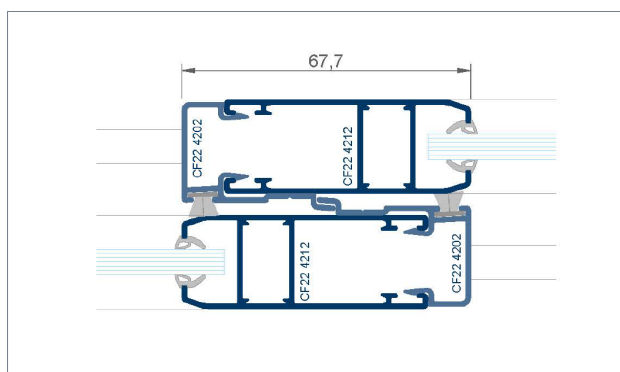
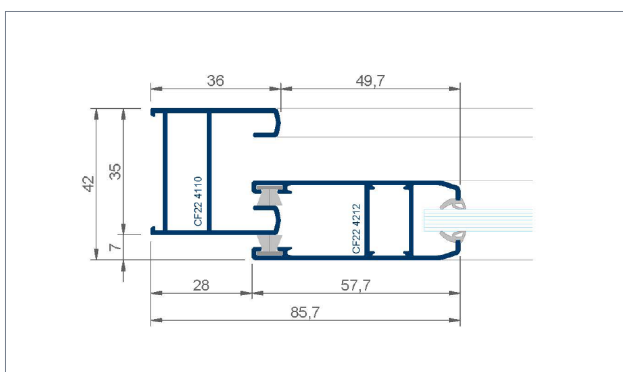
Perméabilité à l'air: **2**

Étanchéité à l'eau: **4A**

Résistance au vent: **C2**

Résultats obtenus au cours d'essais officiels réalisés par ENSATEC 244728 et 243212 et sur la base de l'Annexe E de la norme EN-14351 - 1:2006 + A2:2016.

SECTION LATÉRALE-CENTRALE



DORMANT

Ancho: 35mm (coupe périmétrale)

Rupture de pont thermique: NO

Épaisseur des profilés: 1,2mm

Rails: 2 rails

OUVRANT

Largeur: 22mm

Rupture de pont thermique: NO

Épaisseur des profilés: 1,2mm

Ouvrant parclosé: NO

Épaisseur de vitrage: 4mm mín / 8mm máx.

Poids maximal par ouvrant: 80 Kg

Dimensions maximales autorisées:

Consulter le bureau technique

FERRURES

Fermeture multipoint avec clé

JOINTS ET ÉTANCHÉITÉ

Joint brosse périmétral et joint entre les ouvrants

OUVERTURES

Coulissante 2 rails

Fermeture à 90° sans montant vertical

STRUCTURES

Fenêtres

Portes-fenêtres

Tous les composants du système **Thermia CF22** proviennent de la Communauté européenne.

ALLIAGE

6063 T-5 / 6060 T-5

LABORATORIOS



FINITIONS DE SURFACE

Laquage conforme au label européen QUALICOAT >60 microns

Qualité marine SEASIDE en option

Effet bois conforme au label européen QUALIDECO

Anodisation conforme au label européen QUALANOD

15 microns 20 et 25 en option

Possibilité de traitement bicolore

