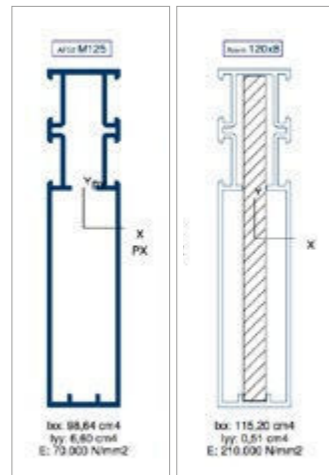


# Thermia® AF52 MULLION

## Série structure légère

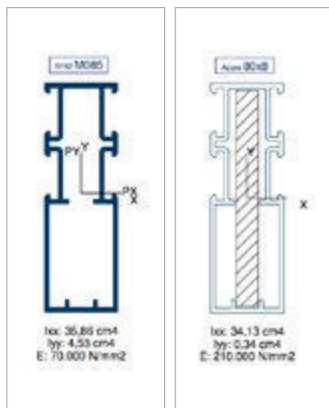
La série Thermia® AF52M est un système structural léger composé d'un montant et d'une traverse de 85 et 125 mm, conçu pour répondre à différents besoins de renforcement.

### Inertie



Sans renforcement

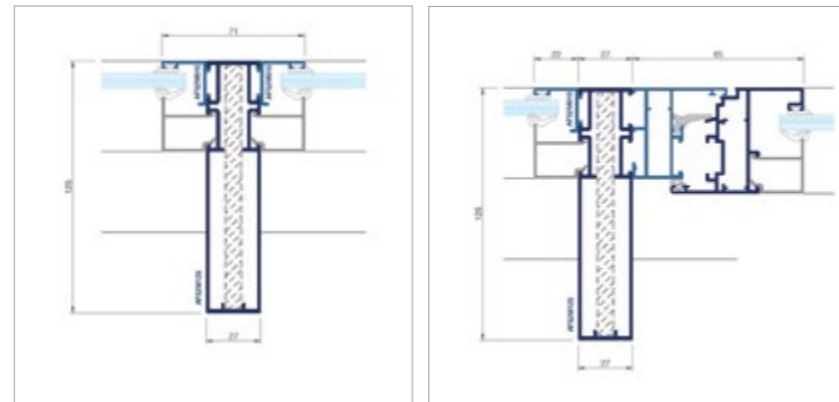
Avec renforcement



Sans renforcement

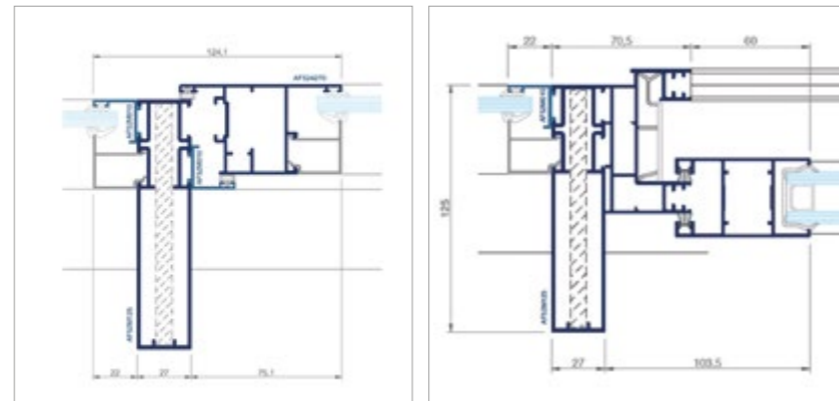
Avec renforcement

### Section



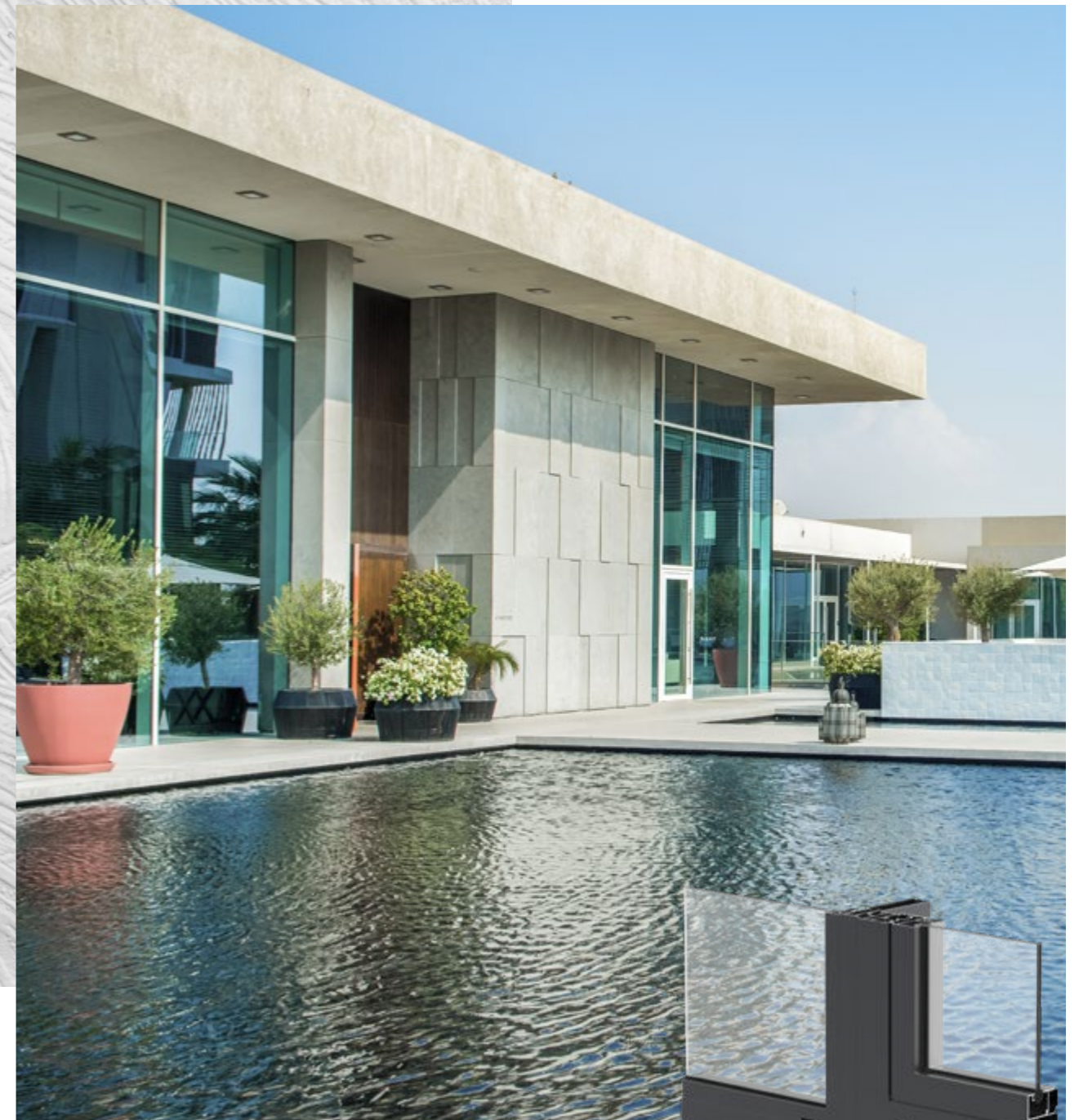
Section structurelle fixe - structure fixe

Section structurelle fixe - ouverture intérieure



Section structurelle fixe - ouverture extérieure

Section structurelle fixe - ouverture coulissante



### Caractéristiques techniques Thermia® AF52M Mullion

- + Compatible avec la série Thermia® AF52, un système composé d'un montant et d'une traverse de 85 mm et 125 mm.
- + Vitres soutenues mécaniquement à l'aide des parcloles du système Thermia.
- + Large gamme de vitrage.
- + Montage possible de battants à ouverture externe de la série AF52.
- + Possibilité d'adosser aux montants n'importe quel système Thermia coulissant ou à battants
- + Installation possible d'un élément de renforcement en acier pour augmenter la résistance de la fenêtre (module ExY).
- + Une pale vissée ou des parcloles peuvent être posées dans diverses positions, garantissant ainsi une grande variété de combinaisons.

Labels de qualité



Label Qualanod pour l'anodisation  
Numéro de licence : 1014



Label Qualicoat pour le laquage  
Numéro de licence : 405



Label Qualideco pour l'imitation bois  
Numéro de licence : ES-0009F



THERMIA BARCELONA  
EN14351-1:2006+A2:2016

Des fenêtres pour un plus grand confort