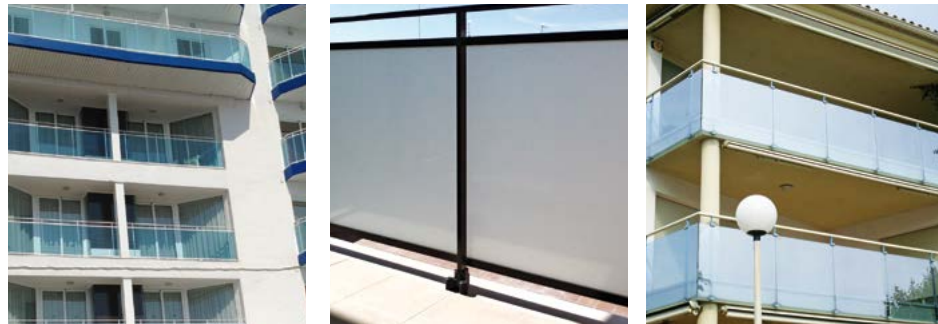
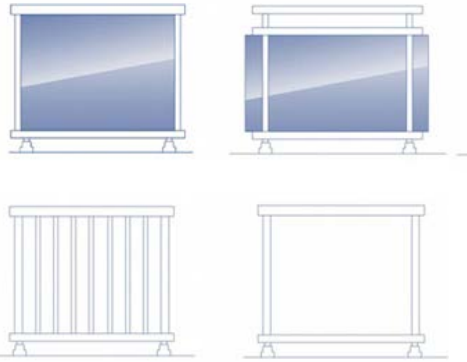


Thermia® Barandilla

SERIE de protección

Opciones de montaje



Seguridad y elegancia

Thermia® Barandilla

La multitud de combinaciones de perfiles y accesorios en aluminio convierten la barandilla de Thermia Barcelona® en un elemento seguro y versátil, de gran sencillez constructiva y apta para ser decorada con las mismas tecnologías que las ventanas.

Sellos de calidad



Sello Qualanod para el anodizado
License number: 1014



Sello Qualicoat para el lacado
License number: 405



Sello Qualideco para la imitación madera
License number: ES-009F

Certificación



ACCESORIOS DIMAC SL 2018
EN 1435-1 : 2006
SERIES THERMIA BARCELONA®

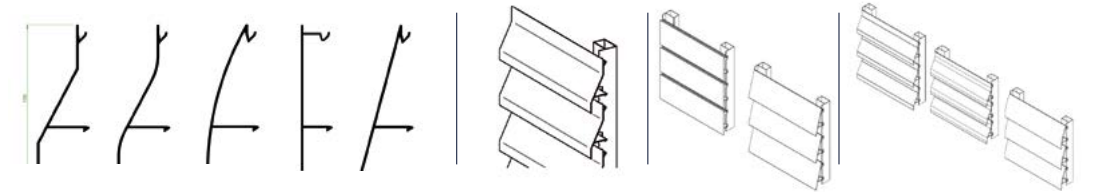
Ventanas para vivir mejor

Thermia® Celosía

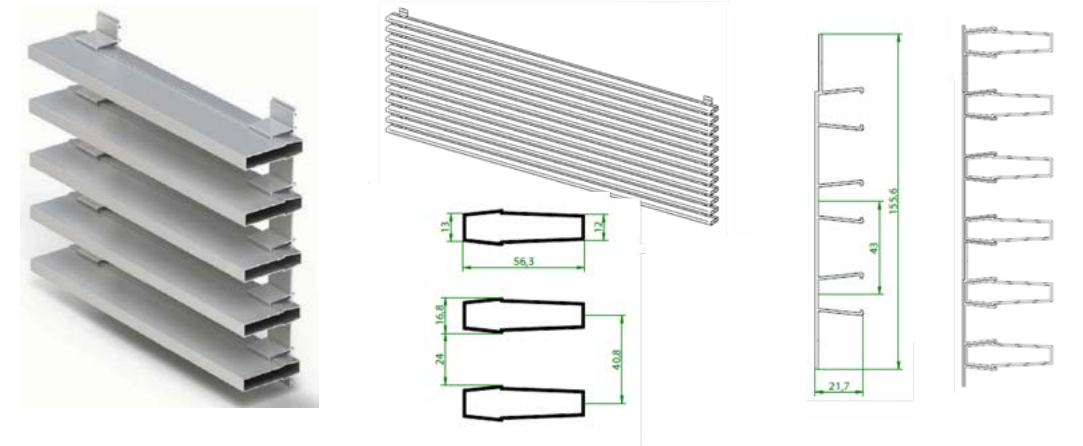
SERIE de protección solar

Sistema de ventilación con diferentes distancias entre lamas.

- + -10 mm, 0 mm, 10mm.
- + Grosor de lamas de 1,4 mm.
- + Sistema de fijación por clip.



QUIEBRAVISTAS VELAM



Protección y ventilación

Thermia® Celosía

Sistema de ventilación y protección solar en fachada mediante lamas fijas clipadas en horizontal. La superficie puede ser tratada del color que mejor se adapte al conjunto arquitectónico.